
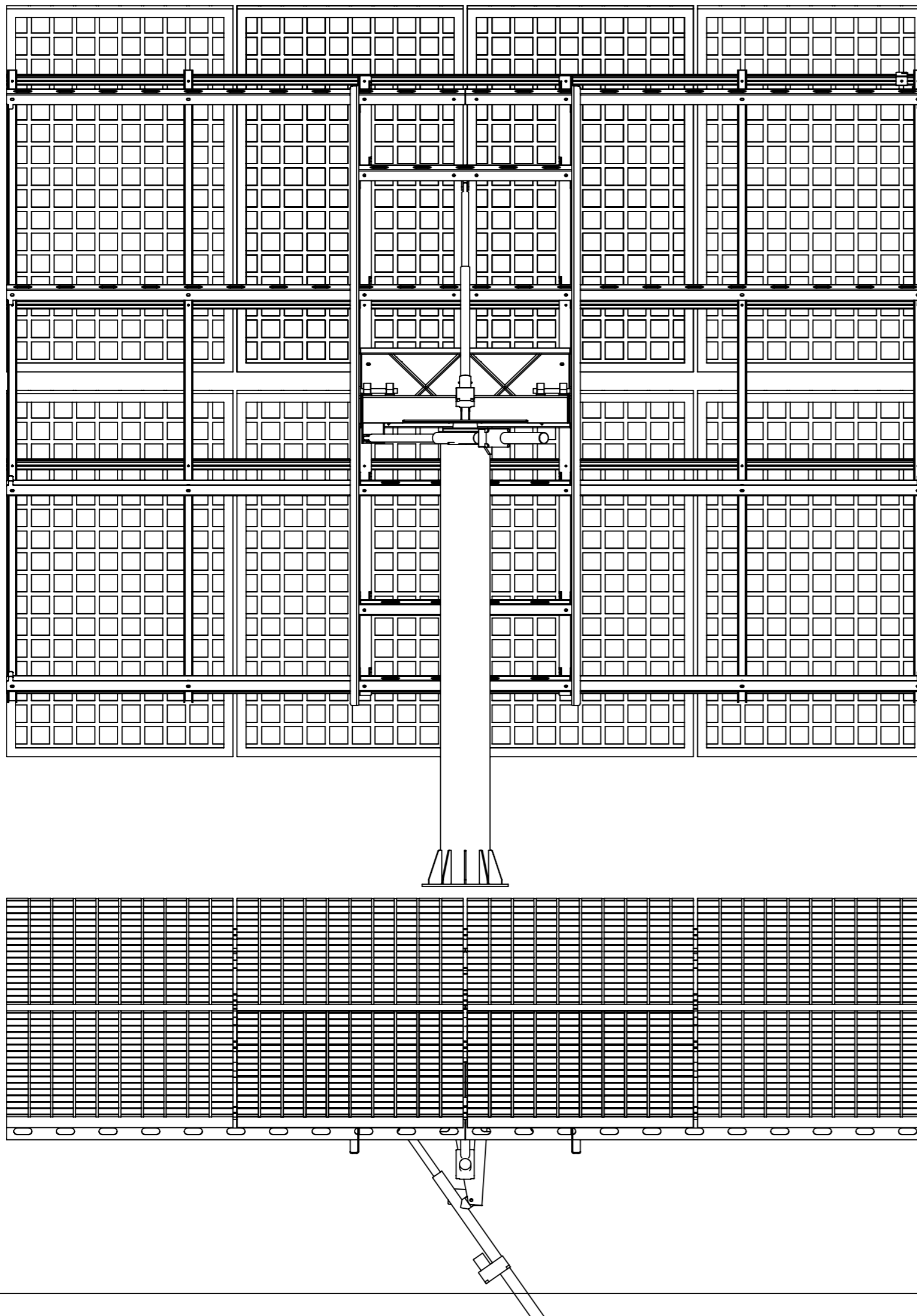

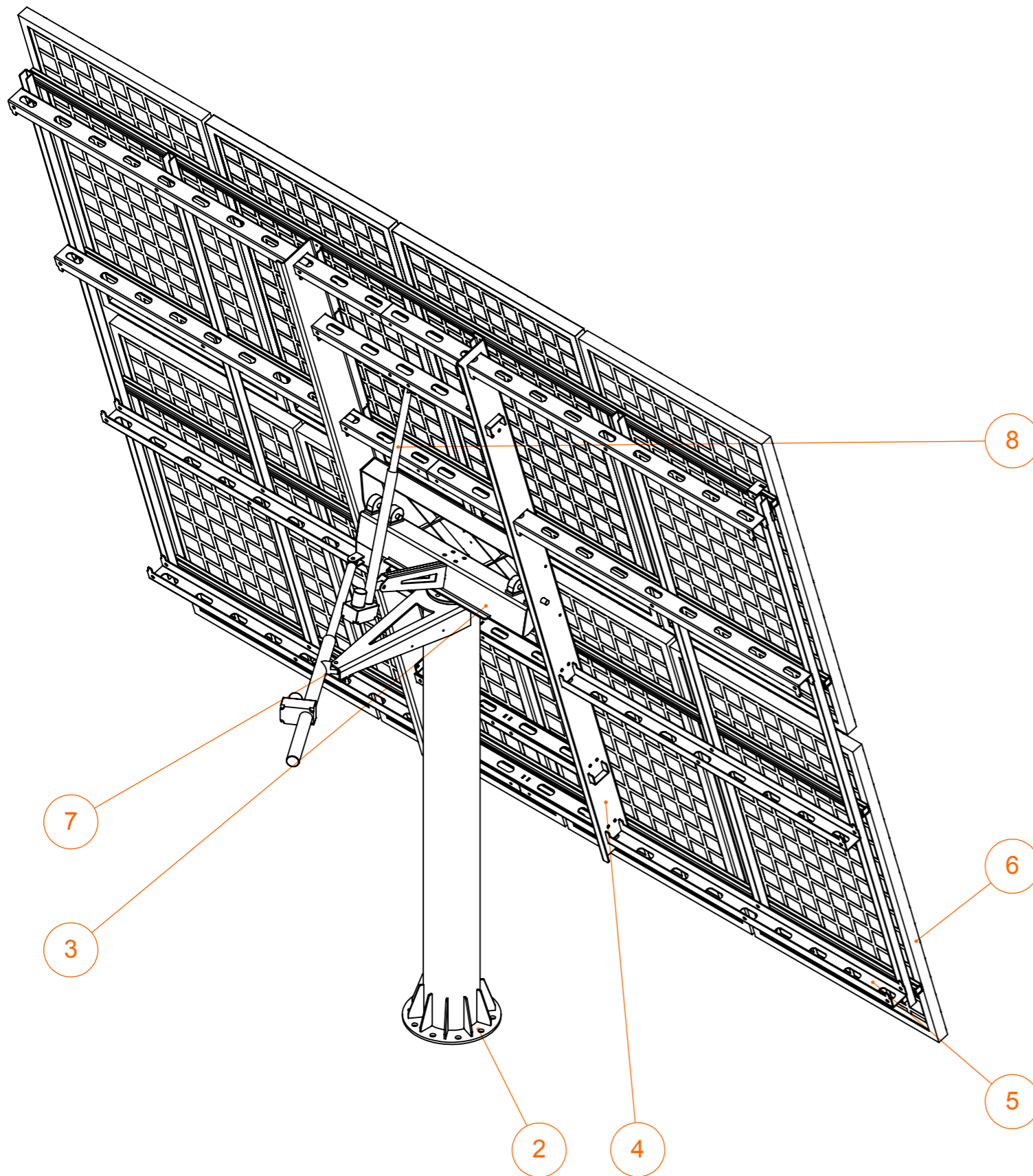


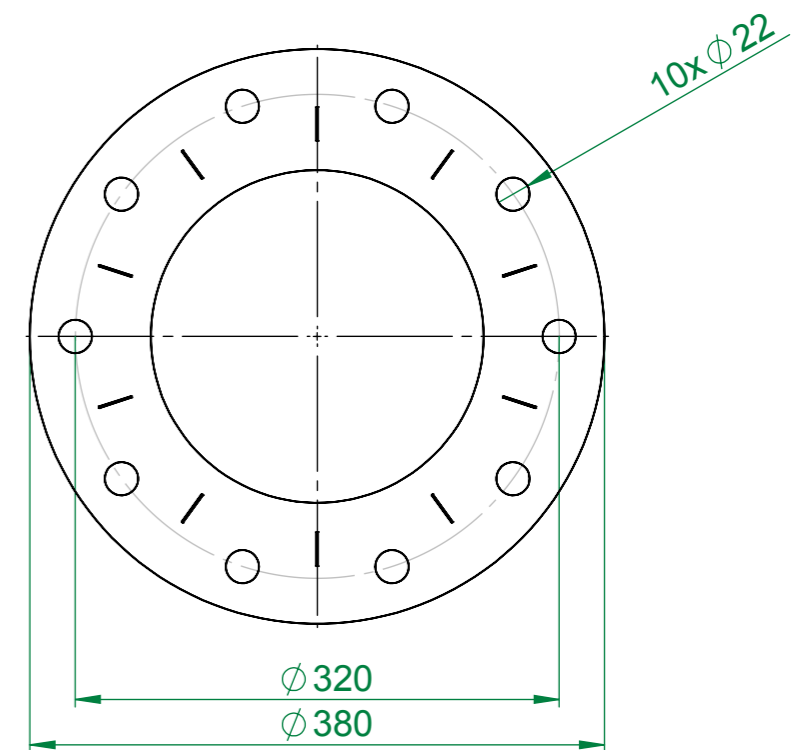
Podziałka 1:20	Konstruował	2015-06-29	Nr rysunku		Materiał wg wykazu	Masa [kg]
	Kreślił	2017-10-12	DSO2000-00-000			
	Sprawdził	2018-06-28				
	Normy spr.	2018-06-28				
	Zatwierdził	2018-06-28				
		Nazwa przedmiotu Tracker DSO 2000			Typ DSO 2000	




Podziałka 1:20	Konstruował		2015-06-29	Nr rysunku DSO2000-00-000	Materiał wg wykazu	Masa [kg]
	Kreślił		2017-10-12			
	Sprawdził		2018-06-28	Arkusz / Arkuszy 2/5	Format arkusza A3	
	Normy spr.		2018-06-28			
	Zatwierdził		2018-06-28			
		Nazwa przedmiotu Tracker DSO 2000			Typ DSO 2000	

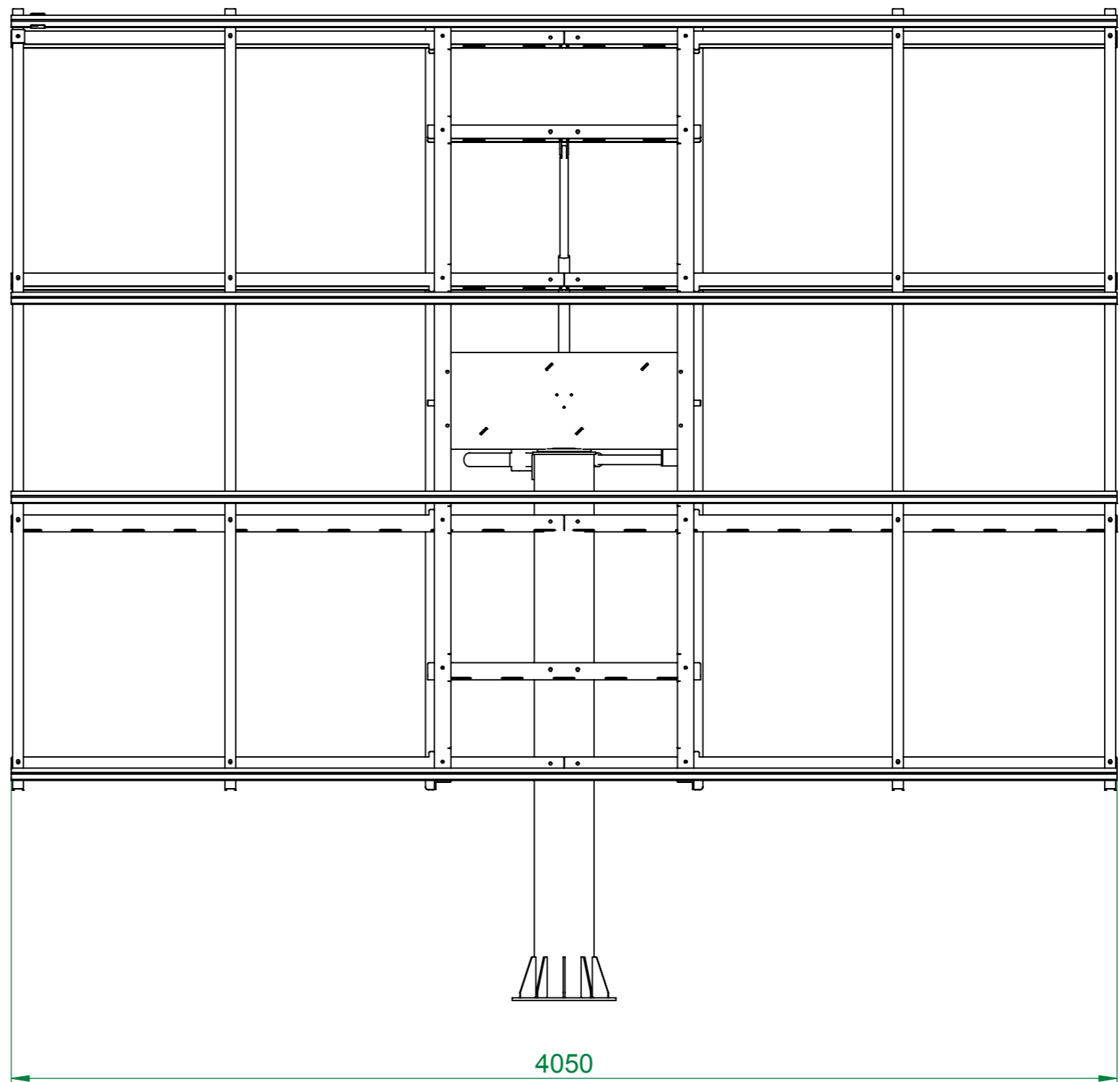
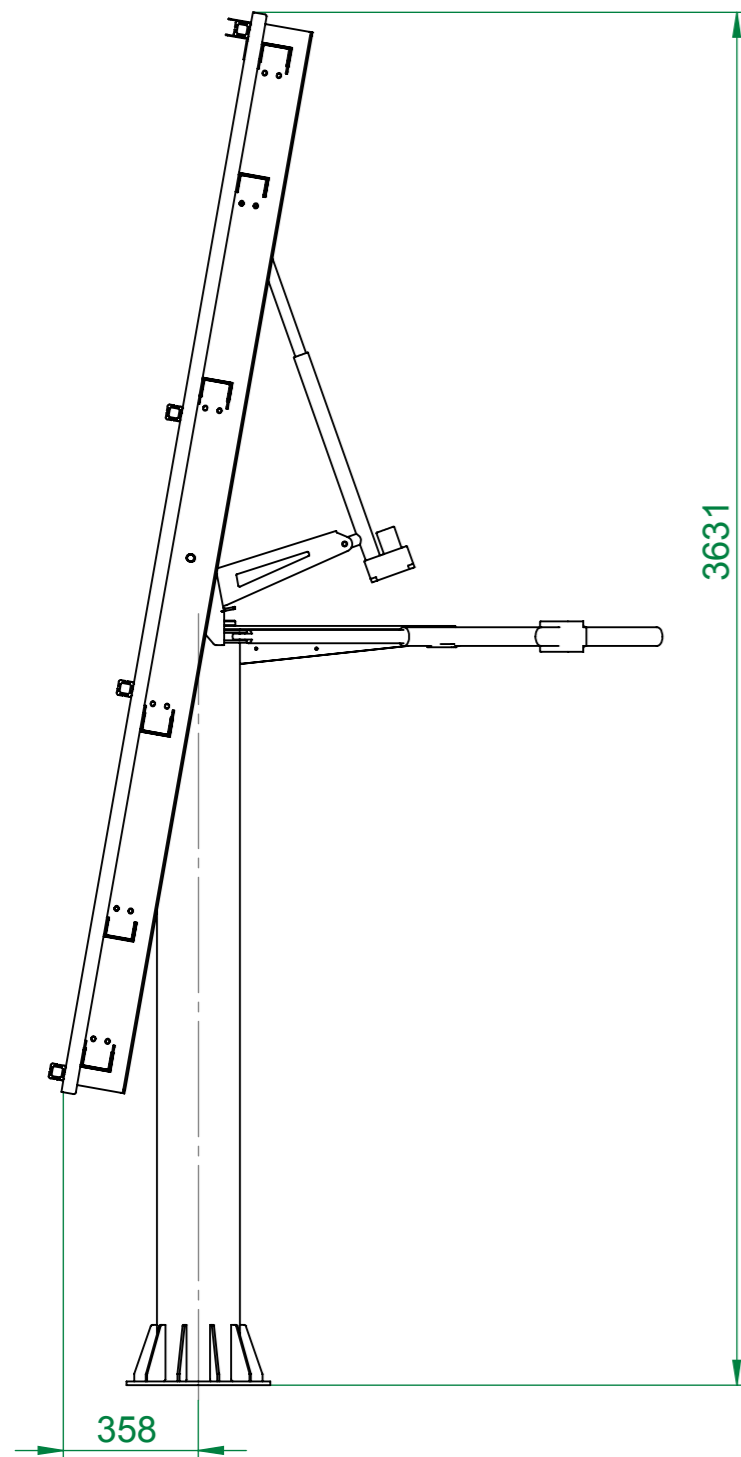



STOPA MONTAŻOWA
SKALA 1 : 5

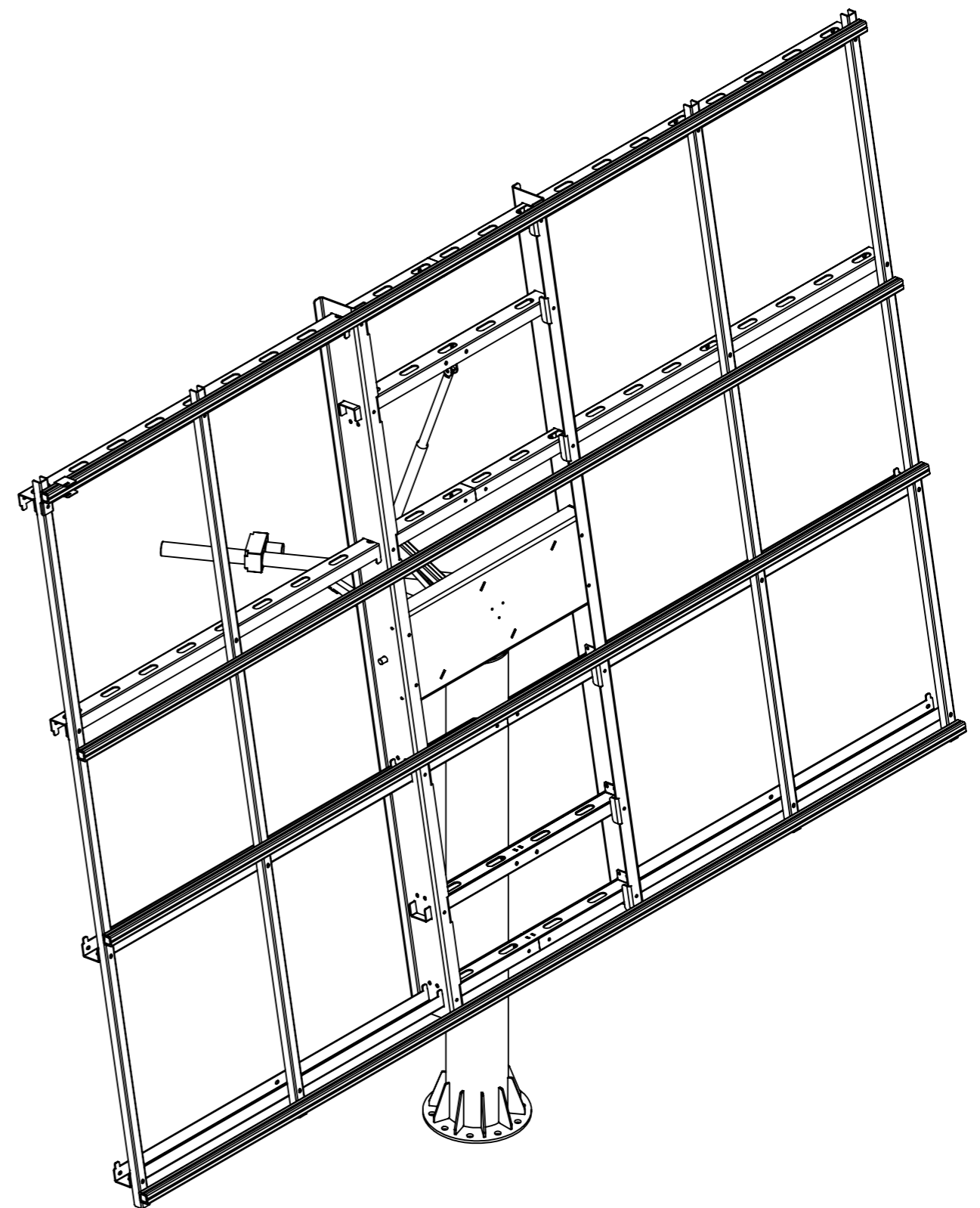
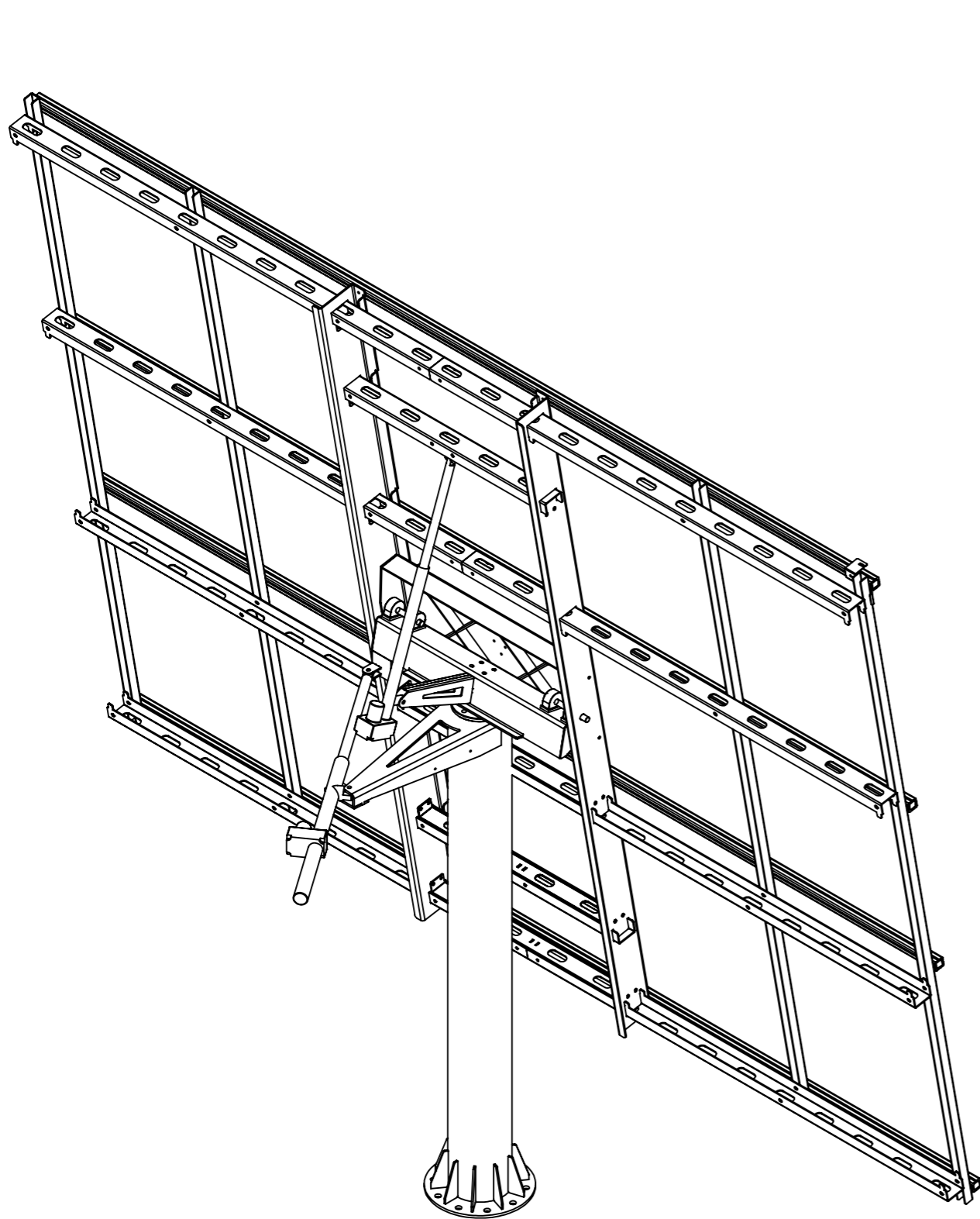



NR ELEMENTU	NUMER CZĘŚCI	Nazwa przedmiotu	ILOŚĆ
2	DSO2000-01-000		1
3	DSO2000-02-000		1
4	DSO2000-03-000		1
5	DSO2000-04-000		1
6	DSO2000-05-000		1
7	DSO2000_Naped1		1
8	DSO2000_Naped2		1

Podziałka 1:20	Konstruował		2015-06-29	Nr rysunku DSO2000-00-000	Materiał wg wykazu	Masa [kg]
	Kreślił		2017-10-12			
	Sprawił		2018-06-28			
	Normy spr.		2018-06-28			
	Zatwierdził		2018-06-28			
Arkusz / Arkuszy 3/5				Format arkusza A3		
 Nazwa przedmiotu Tracker DSO 2000					Typ DSO 2000	



Podziałka 1:20	Konstruował		2015-06-29	Nr rysunku		Materiał wg wykazu	Masa [kg]
	Kreślił		2017-10-12	DSO2000-00-000			
	Sprawdził		2018-06-28				
	Normy spr.		2018-06-28				
	Zatwierdził		2018-06-28				
		Nazwa przedmiotu Tracker DSO 2000				Typ DSO 2000	



Podziałka 1:20	Konstruował		2015-06-29	Nr rysunku		Materiał wg wykazu	Masa [kg]
	Kreślił		2017-10-12	DSO2000-00-000			
	Sprawdził		2018-06-28				
	Normy spr.		2018-06-28				
	Zatwierdził		2018-06-28				
		Nazwa przedmiotu Tracker DSO 2000				Typ DSO 2000	